



**Hydraulic piling rig**  
Attrezzatura idraulica per pali

**CFA 25**



**Elica continua C.F.A.**

**C.F.A. continuous flight auger**

Profondità max.	Max. depth	82 ft	25 m
Diametro max.	Max. diameter	35.4 in	900 mm

**Caratteristiche Carro**

**Undercarriage**

Larghezza cingoli chiusi	Width with retracted tracks	8.8 ft	2700 mm
Larghezza cingoli aperti	Width with extended tracks	13 ft	4000 mm
Lunghezza cingoli	Track length	15.6 ft	4740 mm
Larghezza pattini	Shoes width	27.5 in	700 mm
Velocità di traslazione	Travelling speed	0 ÷ 0.9 mph	0 ÷ 1,5 km/h
Velocità rotazione torretta	Swing speed	0 ÷ 2 rpm	0 ÷ 2 rpm

**Motore**

**Engine**

**Cummins QSB 6.7 Turbocharged (EPA COM III)**

Potenza a 2200 rpm	Power at 2200 rpm	220 HP	164 kW
Capacità serbatoio gasolio	Fuel tank capacity	63 gal	240 l
Capacità serbatoio olio idraulico	Hydraulic oil tank capacity	98 gal	370 l

**Argano principale**

**Main winch**

Tiro max.	Max. line pull	30,350 lbs	135 kN
Velocità max. fune	Max. line speed	236 ft/min	72 m/min
Diametro fune	Rope diameter	0.9 in	24 mm
Capacità fune	Rope capacity	282 ft	86 m

**Argano ausiliario**

**Auxiliary winch**

Tiro max.	Max. line pull	13,490 lbs	60 kN
Velocità max. fune	Max. line speed	230 ft/min	70 m/min
Diametro fune	Rope diameter	0.7 in	16 mm
Capacità fune	Rope capacity	256 ft	78 m

**Testa rotary**

**Rotary head**

**H 12.11**

Coppia max.	Max. torque	81,870 lbf-ft	111 kNm
Velocità max. lavoro	Max. drilling speed	33 rpm	33 rpm
Forza di estrazione	Extraction force	112,500 lbs	500 kN

**Peso**

**Weight**

Attrezzatura in condizioni di lavoro	Weight in working condition	~102,500 lbs	~46,5 t
--------------------------------------	-----------------------------	--------------	---------



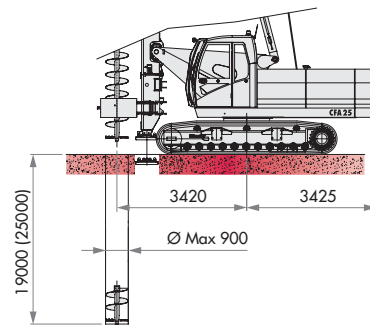
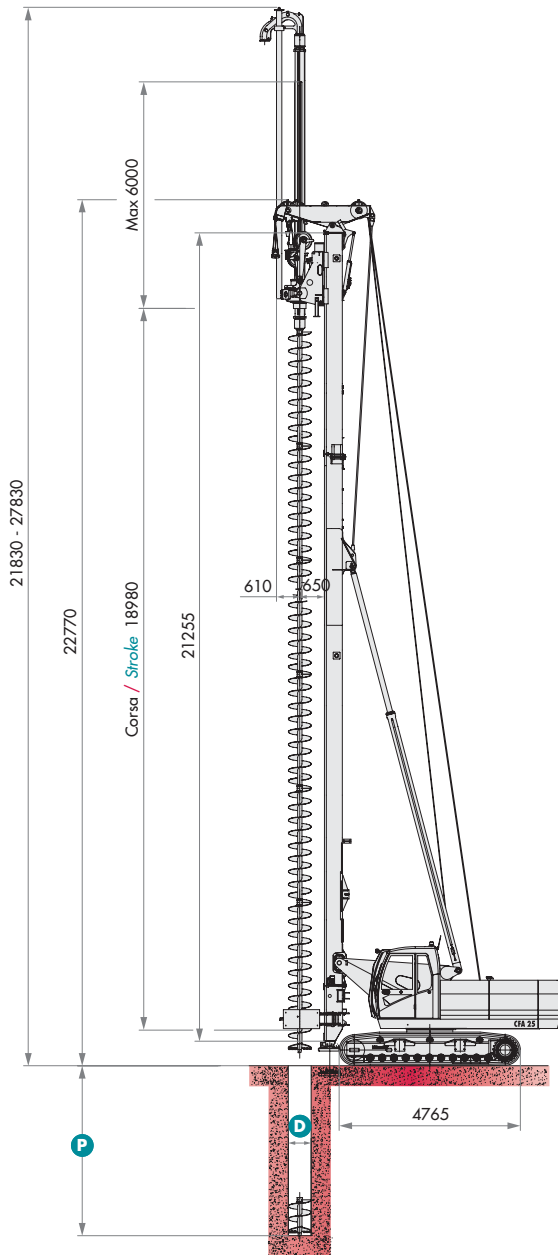
# CFA 25

## Composizioni generali e dimensioni General arrangement and dimensions

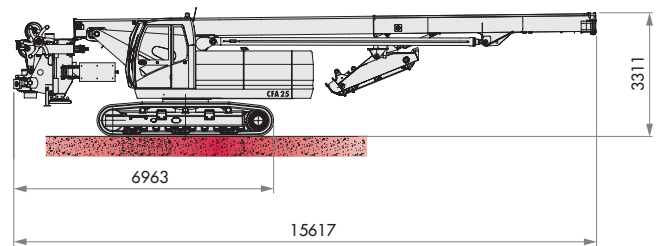
### Argano pull-down • Pull-down winch\*

Tiro	2 x 24,5 kN
Line pull	2 x 5,500 lbs
Velocità	36 m/min
Speed	118 ft/min

\* Optional



### Fase di trasporto • Transport mode



Peso ~ 40 t  
Weight ~ 88.200 lbs

### Dimensioni di scavo C.F.A. • Borehole dimensions C.F.A.

Diametro max. Ø	mm	<b>D</b>	900
Max. Diameter Ø	in		35
Profondità max.	mm	<b>P</b>	19000 + 6000
Max. depth	ft		63 + 20
Profondità max. con pulitore elica rotante	mm	<b>P</b>	18000 + 6000
Max. depth with rotating auger cleaner	ft		59 + 20
Forza di estrazione	kN		500
Extraction force	lbs		112,500



# CFA 25







## OPTIONALS

Trascinatore corto per CFA

Trascinatore lungo 6 m per CFA

Pulisci elica stellare

Ruota per pulitore stellare

Impianto pulitore elica stellare

Impianto pulitore elica rotante

Impianto per vibratore

Apparecchiatura Lutz per la misurazione, la visualizzazione e la registrazione digitale dei seguenti parametri:

- profondità
- pressione del calcestruzzo
- portata e volume del calcestruzzo
- inclinazione del mast su due assi
- l'apparecchiatura è completa di software per l'elaborazione dei dati su PC

Dispositivo per la trasmissione tramite telefono cellulare dei parametri di lavoro rilevati dall'apparecchiatura Lutz

Kit risalita automatica per CFA per apparecchiatura Lutz

*Short drive sleeve for CFA*

*6 m long drive sleeve for CFA*

*Star type auger cleaner*

*Wheel for star type auger cleaner*

*Hydraulic circuit for star type auger cleaner*

*Hydraulic circuit for rotating auger cleaner*

*Hydraulic circuit for vibrator*

*Lutz instrumentation for measuring, displaying and digital recording of the following parameters:*

- *drilling depth*
- *concrete pressure*
- *concrete capacity and volume*
- *mast inclination (two axis)*
- *the instrument is complete with software for processing the data on a PC*

*Device for transmission throw mobile telephone of parameters measured by Lutz instrumentation*

*Kit for automatic extraction of CFA for Lutz instrumentation*